

Montageanleitung für Best.-Nr. 8452 Scheibenbremse hinten, Set

Scheibenbremse für die Hinterräder, passend für die 1:5 FG Modelle, 1:6 Renn-Trucks und die Buggy- und Monster-Modelle. Nicht passend für die Formel 1 Modelle.

Beim Einsatz dieser Bremse sollte das Gas-/Bremservo eine Stellkraft von mind. ca. 7-8 kg haben, um die benötigte Bremskraft zu erreichen. Bei Verwendung der Scheibenbremsen vorne und hinten ist es empfehlenswert, jede der Bremsen mit einem separaten Servo anzusteuern. Hierzu wird bei preiswerten Fernlenkanlagen ein Y-Kabel benötigt. Bei hochwertigen Fernlenkanlagen wird das dritte Servo über einen 3. Kanal angesteuert.

Montage

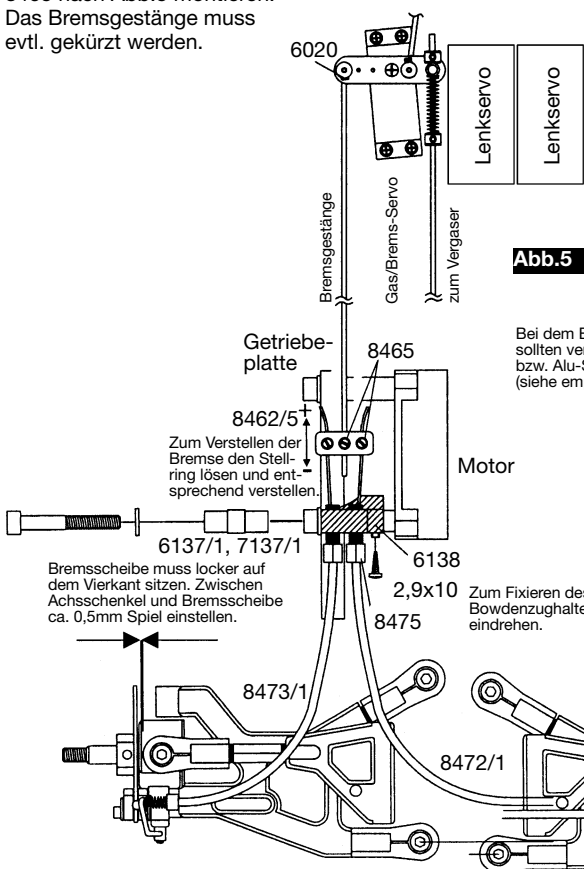
Abb.1 Die Teile wie in Abb.1 montieren. Wichtig! Bei den Bremswellen 8459/1 sind zwei verschiedene Ausführungen vorhanden. Beim Montieren in den Bremssattel 8470/ 8471 muss die Fläche wie auch die Bohrung für den Bremshebel nach außen bzw. zu den Bremsbelägen 8457/2 zeigen.

Abb.2 Felgen-Vierkantmitnehmer nach Abb.2 montieren. Die dargestellten Felgen-Vierkantmitnehmer können je Modelltyp verschieden breit sein. Bei den breiteren Ausführungen wird nach der Montage der Bremsscheibe der Sicherungsring 6106/5 montiert.

Abb.3 Bremshebel 8461/1 nach Abb.3 in die Bohrung der Bremswelle 8459/1 drücken und mit dem Gewindestift M3x3 fixieren. Bowdenzughalter 8462/7 (bei Offroad-Modellen 8462/2) montieren. Jetzt die Bowdenzuglitze aus dem Bowdenzugrohr vollständig herausziehen und das Bowdenzugrohr mit dem Gewindeanschluss in den Bowdenzughalter einschrauben. Bowdenzuglitze nach Abb. zuerst in die Öse des Bremshebels 8461/1, danach durch die U-Scheibe, Druckfeder 8463, Bowdenzughalter 8462/7 bzw. 8462/2 und in das Bowdenzugrohr komplett einschieben.

Abb.4 Jetzt werden die Bremsbeläge 8457/2 mit der Bremsscheibe 8458 montiert. Die Bremsbeläge mit der dazwischen liegenden Bremsscheibe etwas zusammendrücken. Jetzt die M3x20 Inbusschraube nur leicht anlegen, so dass die Bremsscheibe sich frei drehen lässt. Vor der Montage die Bremsbeläge 8457/2 auf überstehenden Kleber kontrollieren, ggfs. diese mit einer Feile bzw. Messer entfernen.

Abb.5 Getriebeplatte am Motor abmontieren. Den Alu-Bolzen für die Getriebeplatte gegen den Bolzen 6137/1 (25 mm lang) bzw. 7137/1 (34mm) und Bowdenzughalter 6138 austauschen. Stellschrauben 8475 für Scheibenbremse eindrehen. Getriebeplatte am Motor abmontieren. Bowdenzüge 8473/1 und 8472/1 nach Abb. 5 in die Stellschraube 8475 drücken. Fernlenkanlage einschalten und das Gas-/ Bremservo in Mittelstellung bringen, so dass der Servoarm in etwa 90° zum Servo sitzt. Bremsgestänge und Waage 8462/5 mit den Stellringen 8465 nach Abb.5 montieren. Das Bremsgestänge muss evtl. gekürzt werden.

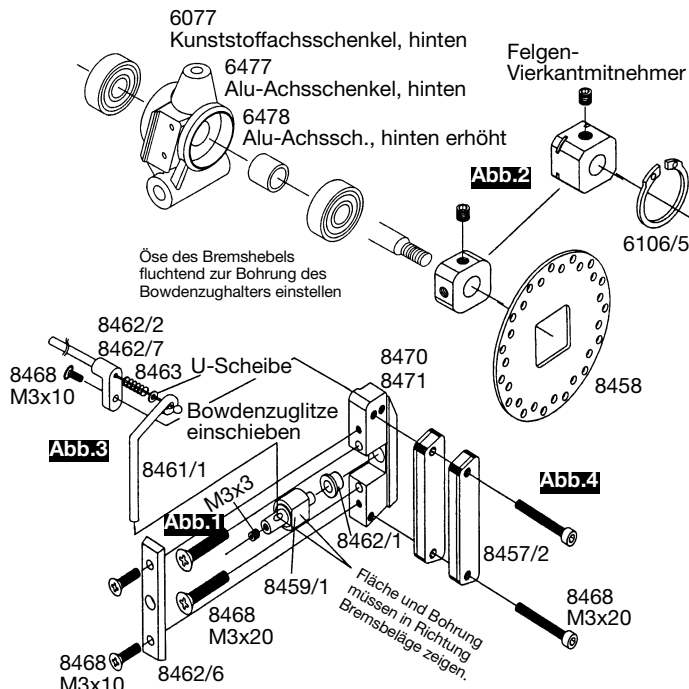


Einstellungen der Bremse

Bei Mittelstellung des Steuerknüppels (Sender) sollten sich beide Bremsscheiben drehen lassen. In Richtung Bremsen (Sender) müssen beide Bremsen eine gleichmäßige Bremswirkung auf die Scheiben ausüben. Bei einseitiger Bremswirkung wird der entsprechende Bowdenzug an der Waage 8462/5 etwas angezogen, hierzu Stellring 8465 lösen. Bei zuviel bzw. zuwenig Bremswirkung beider Bremsen den mittleren Stellring 8465 an der Waage lösen und die Waage 8462/5 entsprechend nach vorne bzw. nach hinten verschieben.



FG Modellsport-Vertriebs-GmbH
Spanningerstr. 2
73650 Winterbach-Germany
Phone: +49 7181 9677-0
Fax: +49 7181 9677-20
info@fg-modellsport-gmbh.de
www.fg-modellsport-gmbh.de
www.fg-team.com



Ersatzteile

- 6020 Alu-Stellringe 2,1 mm, 5St.
- 6106/5 Sicherungsring f. Felgen-Vierkant, 4St.
- 6137/1 Bolzen für Getr.bock 24,5/26,5mm, 3St.
- 6138 Bowdenzughalter Gas/Zenoah, 1St.
- 7137/1 Bolzen f. Bowd.-Halter H.-Bremse, 1St.
- 8457/2 Bremsbelag gekl. v./h. Stand., 4St.
- 8458 Bremsscheibe, 2St.
- 8459/1 Bremswellen, 2St.
- 8461/1 Bremshebel f. Scheibenbr. v./h., 2St.
- 8462/1 Kunststoffbuchse 4/6x5mm, 4St.
- 8462/2 Kunst.-Bowdenzugh. lg. f.flex.Züge, 2St.
- 8462/5 Waage, 2St.
- 8462/6 Kunststoff-Führungsplatte, 2St.
- 8462/7 Kunst.-Bowdenzugh. kz.f.flex.Züge, 2St.
- 8463 Druckfeder, 2St.
- 8465 Stellringe-Set, 4St.
- 8468 Schraubensatz f. Scheibenbr. v./h.
- 8470 Alu-Bremssattel li.f.Scheibenbr.hi., 1St.
- 8471 Alu-Bremssattel re.f.Scheibenbr.hi., 1St.
- 8472/1 Bowdenzug flexib.lg.f.Scheibenbr.hi., 1St.
- 8473/1 Bowdenzug flexi.kz.f.Scheibenbr.hi., 1St.
- 8475 Stellschraube f.Scheibenbr.hint., 1St.

Empfohlene Tuningteile

- 6535 Servohebel Futaba, 2St.
- 6535/1 Alu-Servohebel Futaba, 1St.
- 6536 Servohebel JR/Multiplex, 2St.
- 6536/1 Alu-Servohebel JR/MPX, 1St.
- 6537 Servohebel Multiplex-Jumbo, 2St.
- 8406 Felgen-Vierkantmitn. 9,5mm Stahl, 2St.
- 8406/1 Felgen-Vierkantmitn. 14mm Stahl, 2St.
- 8406/2 Felgen-Vierkantmitn. 17mm Stahl, 2St.
- 8448 Stehbolzen für Bremsbelag, 4St.
- 8457/3 Wettbewerbs-Bremsbelag aufgeklebt, 4St.
- 8458/2 Tuning-Bremsscheibe gelasert, 2St.
- 8469 Führungsplatte kugelgelagert, 2St.
- 8474 Alu-Bowdenzughalter kurz, 2St.
- 8474/1 Alu-Bowdenzughalter lang f.1:6/ F1, 2St.
- 8477 GFK-Bremsscheibe, 2St.
- 8478 Alu-Bremssattel, Set 6St.
- 8479 Lagerbuchse f. Bremssattel, 2St.

Mounting instruction for Item N°. 8452 Rear disk brake, set

Disk brake for the rear wheels, suitable for the 1:5 scale FG models, 1:6 Race Trucks and the Buggy and Monster models. Not suitable for the Formula 1 models.

Using this brake the throttle/ brake servo should have a minimum regulating power of 7-8 kg in order to obtain the required brake power. If you wish to install the disk brakes in the front and rear we recommend to steer each brake over a separate servo. Therefore a lower-priced radio control system demands a Y-cable, with a high-quality radio control system the third servo can be steered over a third channel.

Mounting

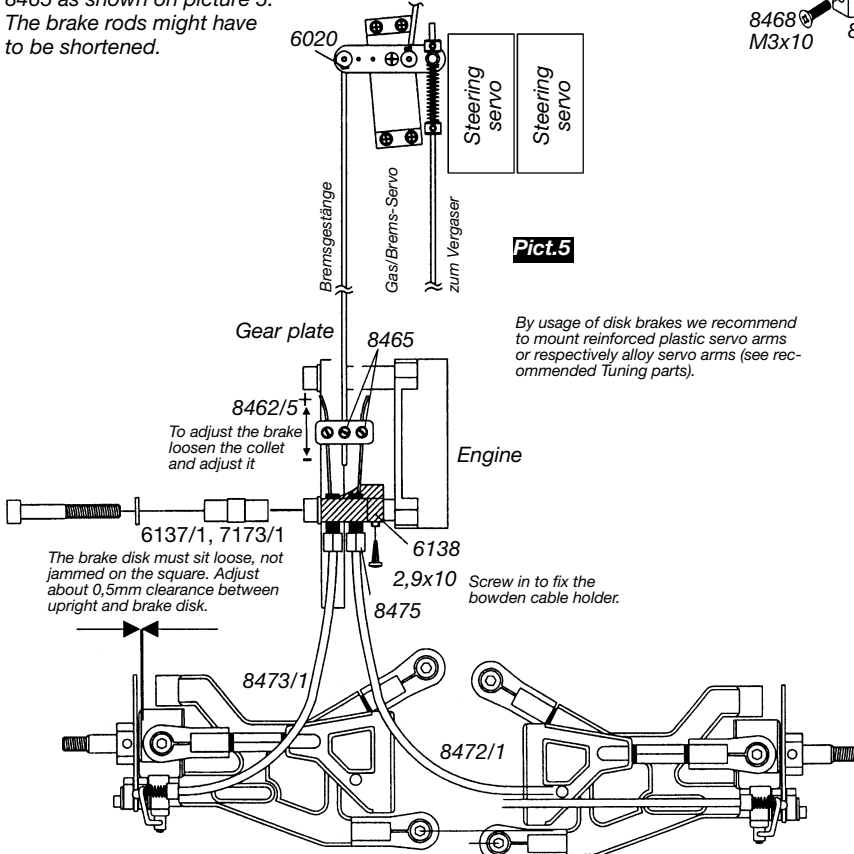
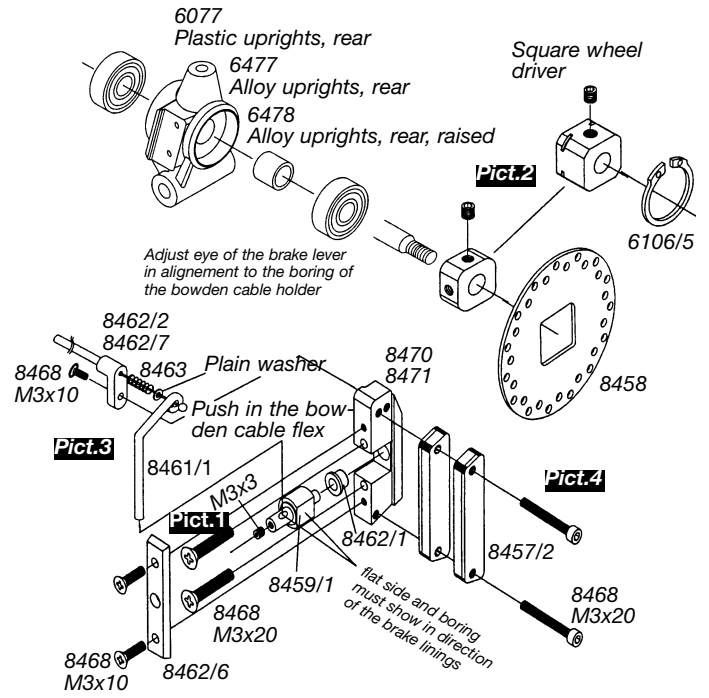
Pict.1 Mount the parts as shown on picture 1. Important! There are two different versions of brake shafts 8459/1. When mounting these into the brake caliper 8470/8471 it is very important that the flat side as well as the boring for the brake lever show to the outside or rather to the brake linings 8457/2.

Pict.2 Mount the square wheel driver as shown on picture 2. The described square wheel drivers can differ in the width depending on the model type. For the wider versions you have to mount the securing ring 6106/5 after the installation of the brake disk.

Pict.3 Press the brake lever 8461/1 into the boring of the brake shaft 8459/1 as shown on picture 3 and fix it with the headless pin M3x3. Mount the bowden cable holder 8462/7 (Off-Road models 8462/2). Now pull the bowden cable flex completely out of the bowden cable pipe and screw the threaded connection of the pipe into the bowden cable holder. Push the bowden cable flex as shown on the picture first into the eye of the brake lever 8461/1, then through the plain washer, pressure spring 8463, bowden cable holder 8462/7 or 8462/2 and finally completely into the bowden cable pipe.

Pict.4 Now mount the brake linings 8457/2 with the brake disk 8458. Press the linings slightly together with the brake disk in between. Now lay on the M3x20 hexagon socket screw just light, make sure the brake disk can still be moved freely. Before mounting check the brake linings 8457/2 on overlaying glue and remove it if necessary with a file or knife.

Pict.5 Dismount the gear plate of the engine. Replace the alloy bolt of the gear plate by the bolt 6137/1 (25mm long) or 7137/1 (34mm) and the bowden cable holder 6138. Screw in the setscrews 8475 for the disk brake. Mount the gear plate back on the engine. Press the bowden cables 8473/1 and 8472/1 into the setscrew 8475 as shown on picture 5. Switch on your radio control system and bring the throttle/ brake servo into central position, the servo arm must be in 90° position to the servo. Mount the brake rods and the balance 8462/5 with the collets 8465 as shown on picture 5. The brake rods might have to be shortened.



Adjusting the brake

Both brake disks should be turnable when the joystick (transmitter) is in neutral position. Both brakes must pursue an equal braking effect. If the braking effect is only one-sided, tighten the corresponding bowden cable slightly at the balance 8462/5, therefore loosen the collet 8465. Should the braking effect of both brakes be either too high or too low, loosen the centric collet 8465 at the balance and move the balance 8462/5 either backwards or forwards.

Spare parts

- 6020 Alloy collets 2,1 mm, 5pcs.
- 6106/5 Securing ring for square wheel, 4pcs.
- 6137/1 Bolts for gear unit 24,5/26,5mm, 3pcs.
- 6138 Bowd.cable holder, throttle/Zenoah, 1pce.
- 7137/1 Bolt f. cable holder rear brake, 1pce.
- 8457/2 Brake lining glued f./r., standard, 4pcs.
- 8458 Brake disks, 2pcs.
- 8459/1 Brake shafts, 2pcs.
- 8461/1 Brake lever f.front+rear disk brake, 2pcs.
- 8462/1 Plastic bush 4/6x5mm, 4pcs.
- 8462/2 Plast.bowd.cable hold. lg.f.flex.cab., 2pcs.
- 8462/5 Balance, 2pcs.
- 8462/6 Plastic guiding plate, 2pcs.
- 8462/7 Plast.bow.cab.hold.short f.flex.cable, 2pcs.
- 8463 Pressure spring, 2pcs.
- 8465 Collet set, 4pcs.
- 8468 Screw set for disk brake front/rear
- 8470 Alloy br.caliper left f.rear disk brake
- 8471 Alloy br.caliper right f.rear disk brake
- 8472/1 Flex.long bowd.cable f.rear disk br., 1pce.
- 8473/1 Flex.short bowd.cable f.rear disk br., 1pce.
- 8475 Adjustable screw f. rear disk brake, 1pce.

Recommended Tuning parts

- 6535 Servo arm Futaba, 2pcs.
- 6535/1 Alloy servo arm Futaba, 1pce.
- 6536 Servo arm JR/MPX, 2pcs.
- 6536/1 Alloy servo arm JR/MPX, 1pce.
- 6537 Servo arm MPX-Jumbo, 2pcs.
- 8406 Square wheel driver 9.5 mm, steel, 2pcs.
- 8406/1 Square wheel driver 14 mm, steel, 2pcs.
- 8406/2 Square wheel driver 17 mm, steel, 2pcs.
- 8448 Stud bolt for brake lining, 4pcs.
- 8457/3 Competition brake lining glued, 4pcs.
- 8458/2 Tuning brake disk, lasered, 2pcs.
- 8469 Guiding plate, ball-bearing, 2pcs.
- 8474 Alloy bowden cable holder, short, 2pcs.
- 8474/1 Alloy bowd.cable hold.f.1:6/F1, long, 2pcs.
- 8477 GFK brake disk, 2pcs.
- 8478 Alloy brake plates, set, 6pcs.
- 8479 Steel bush for brake caliper, 2pcs.



FG Modellsport-Vertriebs-GmbH
Spanningstr. 2
73650 Winterbach-Germany
Phone: +49 7181 9677-0
Fax: +49 7181 9677-20
info@fg-modellsport-gmbh.de
www.fg-modellsport-gmbh.de
www.fg-team.com