

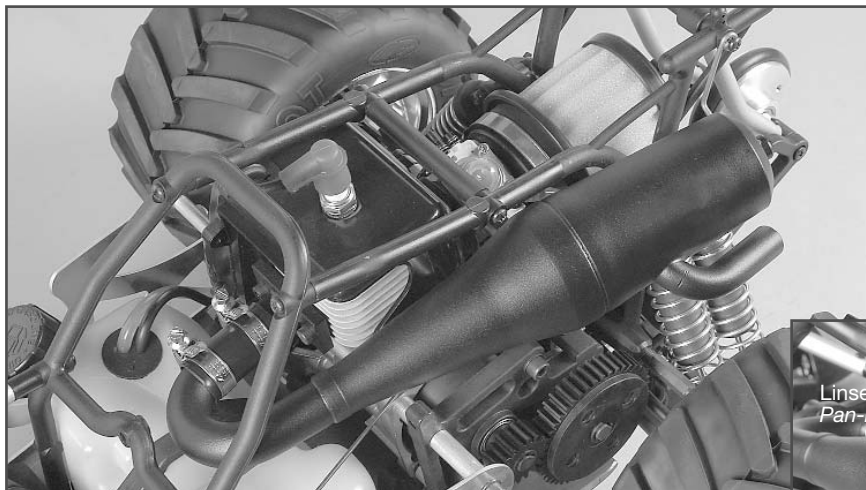
**Montageanleitung für / Mounting instruction for
Best.-Nr. 6293 Resonanzschalldämpfer 1:6 schwarz, Set
/Tuning pipe 1:6 black, set**

Resonanzschalldämpfer nach Abbildung montieren. / Mount the Tuning pipe as shown on the pictures.



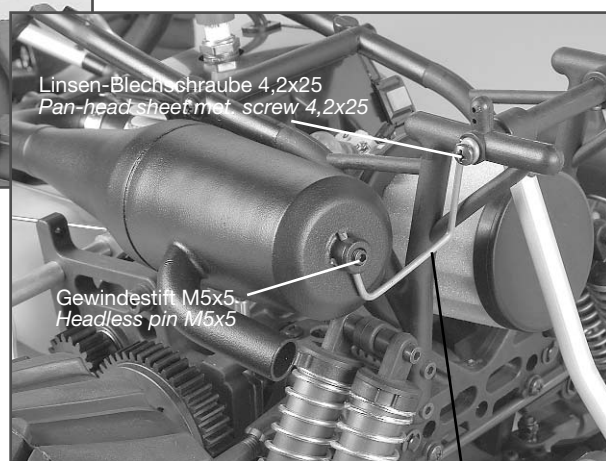
FG Modellsport-Vertriebs-GmbH
Spanningerstr. 2
73650 Winterbach-Germany
Phone: +49 7181 9677-0
Fax: +49 7181 9677-20
info@fg-modellsport-gmbh.de
www.fg-modellsport-gmbh.de
www.fg-team.com

A.6293-110106



Ersatzteile/ Spare parts

- 6293/1 Reso.Schalldämpfer 1:6 schwarz, 1St./ Tuning pipe 1:6 black, 1pce.
- 6293/2 Krümmer f. Reso., 1St./ Manifold 1:6, 1pce.
- 6293/3 Befestigungsdraht, 1St./ Fastening wire, 1pcs.
- 6402 Auspuffschlauch, 1St./ Exhaust hose, 1pce.
- 7119 Schlauchschellen f. Auspuffschl., 4St./ Exhaust hose clamps, 4pcs.
- 7332 Schalldämpferdichtung/ Zenoah, 2St./ Silencer gasket/ Zenoah, 2pcs.



Befestigungsdraht nach Abbildung montieren, wenn nötig et-
was nachbiegen. / Mount the fastening wire as shown on the
picture, re-bend it if necessary.

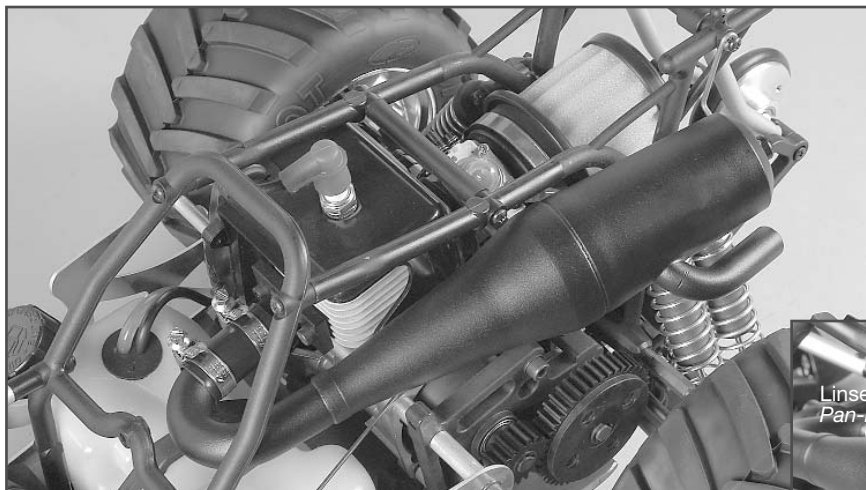
**Montageanleitung für / Mounting instruction for
Best.-Nr. 6293 Resonanzschalldämpfer 1:6 schwarz, Set
/Tuning pipe 1:6 black, set**

Resonanzschalldämpfer nach Abbildung montieren. / Mount the Tuning pipe as shown on the pictures.



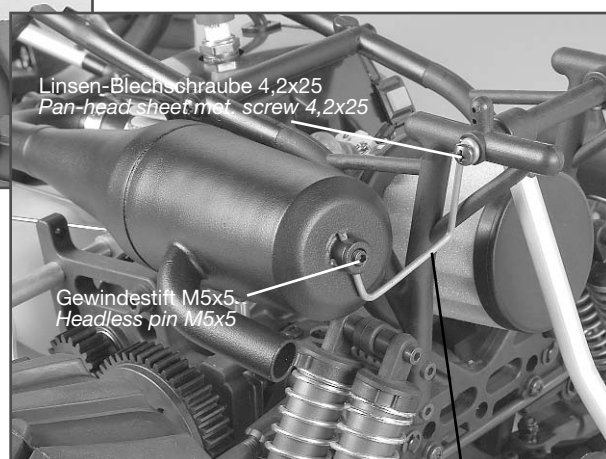
FG Modellsport-Vertriebs-GmbH
Spanningerstr. 2
73650 Winterbach-Germany
Phone: +49 7181 9677-0
Fax: +49 7181 9677-20
info@fg-modellsport-gmbh.de
www.fg-modellsport-gmbh.de
www.fg-team.com

A.6293-110106



Ersatzteile/ Spare parts

- 6293/1 Reso.Schalldämpfer 1:6 schwarz, 1St./ Tuning pipe 1:6 black, 1pce.
- 6293/2 Krümmer f. Reso., 1St./ Manifold 1:6, 1pce.
- 6293/3 Befestigungsdraht, 1St./ Fastening wire, 1pcs.
- 6402 Auspuffschlauch, 1St./ Exhaust hose, 1pce.
- 7119 Schlauchschellen f. Auspuffschl., 4St./ Exhaust hose clamps, 4pcs.
- 7332 Schalldämpferdichtung/ Zenoah, 2St./ Silencer gasket/ Zenoah, 2pcs.



Befestigungsdraht nach Abbildung montieren, wenn nötig et-
was nachbiegen. / Mount the fastening wire as shown on the
picture, re-bend it if necessary.