

**Montageanleitung für / Mounting instruction for
Best.-Nr. 06292 3-Kammer-Resonanzschalldämpfer 1:6 schwarz lackiert, Set
Item No. 06292 3-unit Tuning pipe 1:6 black, set**

Resonanzschalldämpfer nach Abbildung montieren. / Mount the Tuning pipe as shown on the pictures.



FG Modellsport-Vertriebs-GmbH
Spanningerstr. 2
73650 Winterbach-Germany
Phone: +49 7181 9677-0
Fax: +49 7181 9677-20
info@fg-modellsport.de
www.fg-modellsport.de



Linsen-Blechschrabe 4,2x25
/ Pan-head sheet met. screw 4,2x25

Gewindestift M5x5
/ Headless pin M5x5

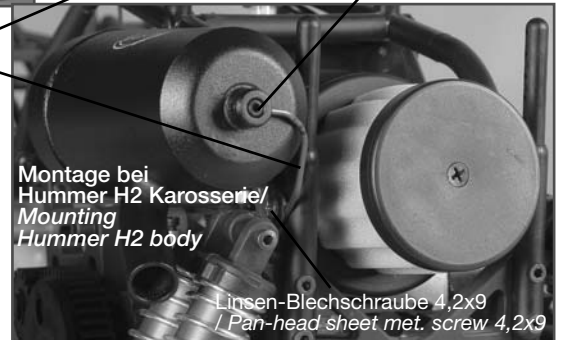
Linsen-Blechschrabe/ Pan-head sheet met. screw 4,2x32

Befestigungsdraht nach Abb. abbiegen und kürzen. Nicht scharfkantig abbiegen. / Bend and shorten the fastening wire as shown on the picture. Don't bend it sharp-edged.

Ersatzteile/ Spare parts

- 06291/03 Befestigungsdraht, 2St./ Fastening wire, 2pcs.
- 06292/01 Reso.Schalldämpfer 1:6 schwarz, 1St./ Tuning pipe, black, 1pce.
- 06292/02 Krümmer f. Reso. 1:6 schwarz, 1St./ Manifold 1:6, black, 1pce.
- 06402 Auspuffschlauch, 1St./ Exhaust hose, 1pce.
- 07119 Schlauchschellen f. Auspuffschl., 4St./ Exhaust hose clamps, 4pcs.
- 07332 Schalldämpferdichtung/ Zenoah, 2St./ Silencer gasket/ Zenoah, 2pcs.

A.06292-270907



Montage bei Hummer H2 Karosserie/ Mounting Hummer H2 body

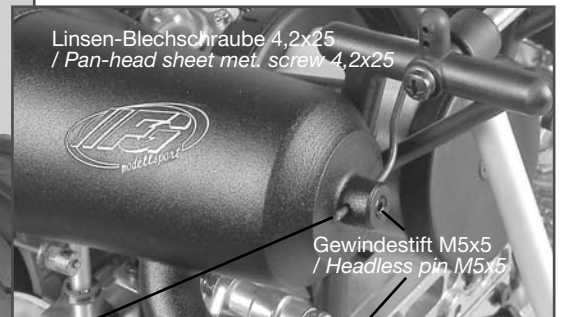
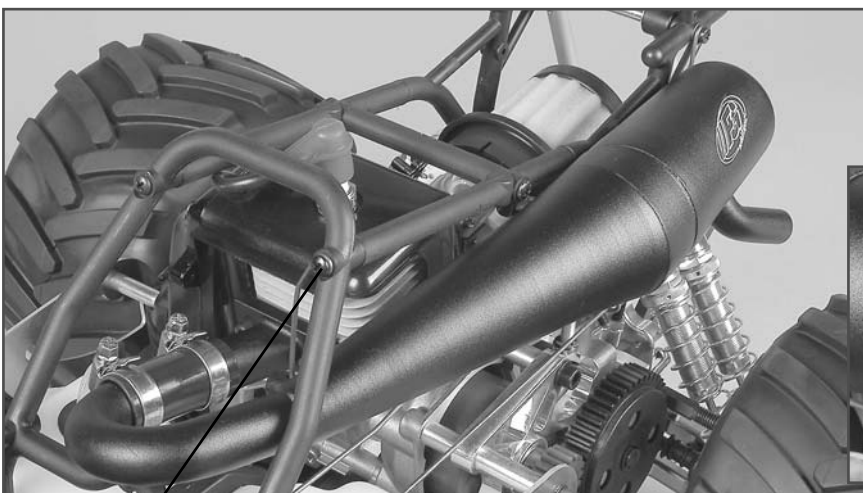
Linsen-Blechschrabe 4,2x9
/ Pan-head sheet met. screw 4,2x9

**Montageanleitung für / Mounting instruction for
Best.-Nr. 06292 3-Kammer-Resonanzschalldämpfer 1:6 schwarz lackiert, Set
Item No. 06292 3-unit Tuning pipe 1:6 black, set**

Resonanzschalldämpfer nach Abbildung montieren. / Mount the Tuning pipe as shown on the pictures.



FG Modellsport-Vertriebs-GmbH
Spanningerstr. 2
73650 Winterbach-Germany
Phone: +49 7181 9677-0
Fax: +49 7181 9677-20
info@fg-modellsport.de
www.fg-modellsport.de



Linsen-Blechschrabe 4,2x25
/ Pan-head sheet met. screw 4,2x25

Gewindestift M5x5
/ Headless pin M5x5

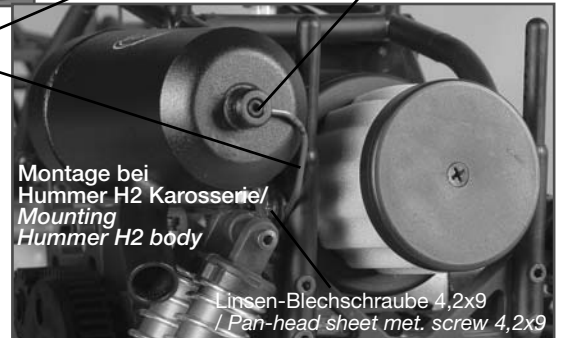
Linsen-Blechschrabe/ Pan-head sheet met. screw 4,2x32

Befestigungsdraht nach Abb. abbiegen und kürzen. Nicht scharfkantig abbiegen. / Bend and shorten the fastening wire as shown on the picture. Don't bend it sharp-edged.

Ersatzteile/ Spare parts

- 06291/03 Befestigungsdraht, 2St./ Fastening wire, 2pcs.
- 06292/01 Reso.Schalldämpfer 1:6 schwarz, 1St./ Tuning pipe, black, 1pce.
- 06292/02 Krümmer f. Reso. 1:6 schwarz, 1St./ Manifold 1:6, black, 1pce.
- 06402 Auspuffschlauch, 1St./ Exhaust hose, 1pce.
- 07119 Schlauchschellen f. Auspuffschl., 4St./ Exhaust hose clamps, 4pcs.
- 07332 Schalldämpferdichtung/ Zenoah, 2St./ Silencer gasket/ Zenoah, 2pcs.

A.06292-270907



Montage bei Hummer H2 Karosserie/ Mounting Hummer H2 body

Linsen-Blechschrabe 4,2x9
/ Pan-head sheet met. screw 4,2x9