

Montageanleitung für/ Mounting instruction for

Best.-Nr. 10530 4-Backenkupplung 05 einstellbar f. 1:5, 1:6/ Zenoah, CY, Set
Item N°. 10530 4-block clutch 05 adjustable f. 1:5, 1:6/ Zenoah, CY, set

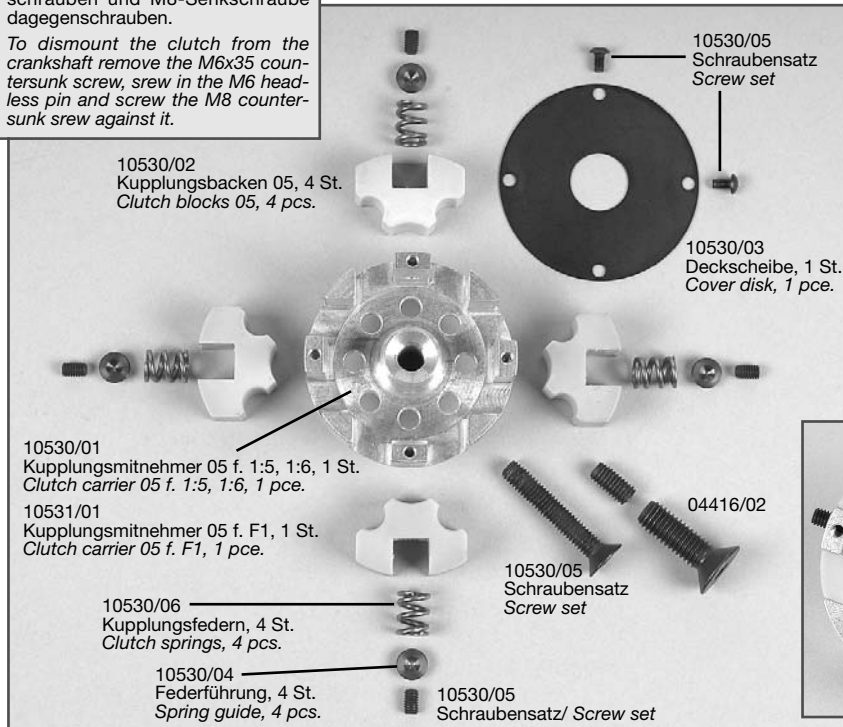
Best.-Nr. 10531 4-Backenkupplung 05 einstellbar f. F1/ Zenoah, CY, Set
Item N°. 10531 4-block clutch 05 adjustable f. F1/ Zenoah, CY, set



FG Modellsport-Vertriebs-GmbH
 Spanningerstr. 2
 73650 Winterbach-Germany
 Phone: +49 7181 9677-0
 Fax: +49 7181 9677-20
 info@fg-modellsport.de
 www.fg-modellsport.de

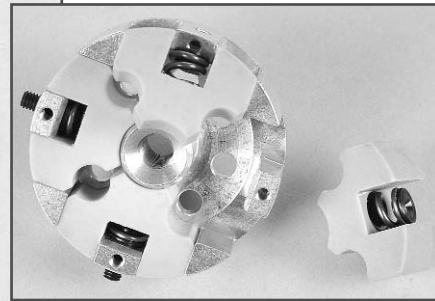
Zum Abdrücken der Kupplung von der Kurbelwelle Senkschraube M6x35 entfernen, Gewindestift M6 einschrauben und M8-Senkschraube dagegenschrauben.

To dismount the clutch from the crankshaft remove the M6x35 countersunk screw, screw in the M6 headless pin and screw the M8 countersunk screw against it.



Kupplungsbacken mit Kupplungsfeder und Federführung nach Abbildung in den Kupplungsmitnehmer montieren. Gewindestifte M4x6 eindrehen, bis diese an der Federführung anliegen. Feder nicht vorspannen. Deckscheibe befestigen.

Mount the clutch blocks with clutch spring and spring guide into the clutch carrier as shown on the picture. Screw in the headless pins M4x6 until they sit close at the spring guide. Don't prestress the spring. Now fix the cover disk.



A.10530-070507

Montageanleitung für/ Mounting instruction for

Best.-Nr. 10530 4-Backenkupplung 05 einstellbar f. 1:5, 1:6/ Zenoah, CY, Set
Item N°. 10530 4-block clutch 05 adjustable f. 1:5, 1:6/ Zenoah, CY, set

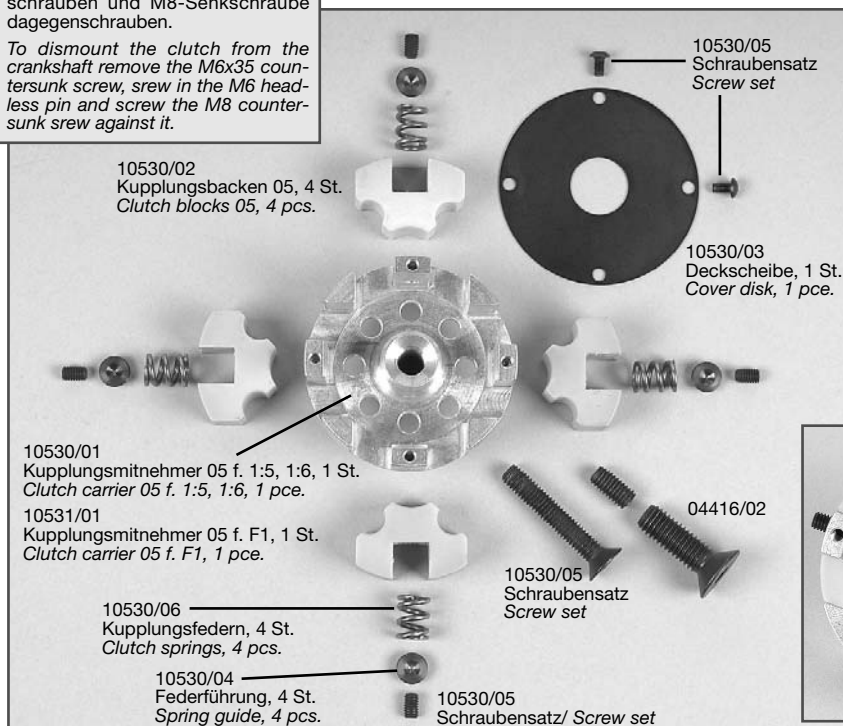
Best.-Nr. 10531 4-Backenkupplung 05 einstellbar f. F1/ Zenoah, CY, Set
Item N°. 10531 4-block clutch 05 adjustable f. F1/ Zenoah, CY, set



FG Modellsport-Vertriebs-GmbH
 Spanningerstr. 2
 73650 Winterbach-Germany
 Phone: +49 7181 9677-0
 Fax: +49 7181 9677-20
 info@fg-modellsport.de
 www.fg-modellsport.de

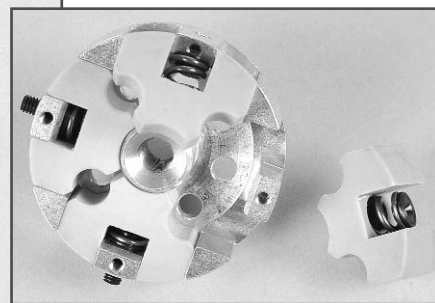
Zum Abdrücken der Kupplung von der Kurbelwelle Senkschraube M6x35 entfernen, Gewindestift M6 einschrauben und M8-Senkschraube dagegenschrauben.

To dismount the clutch from the crankshaft remove the M6x35 countersunk screw, screw in the M6 headless pin and screw the M8 countersunk screw against it.



Kupplungsbacken mit Kupplungsfeder und Federführung nach Abbildung in den Kupplungsmitnehmer montieren. Gewindestifte M4x6 eindrehen, bis diese an der Federführung anliegen. Feder nicht vorspannen. Deckscheibe befestigen.

Mount the clutch blocks with clutch spring and spring guide into the clutch carrier as shown on the picture. Screw in the headless pins M4x6 until they sit close at the spring guide. Don't prestress the spring. Now fix the cover disk.



A.10530-070507