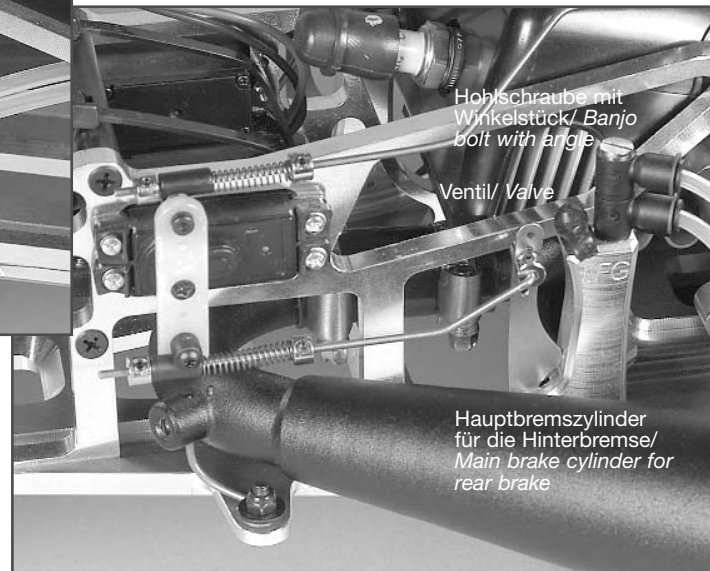
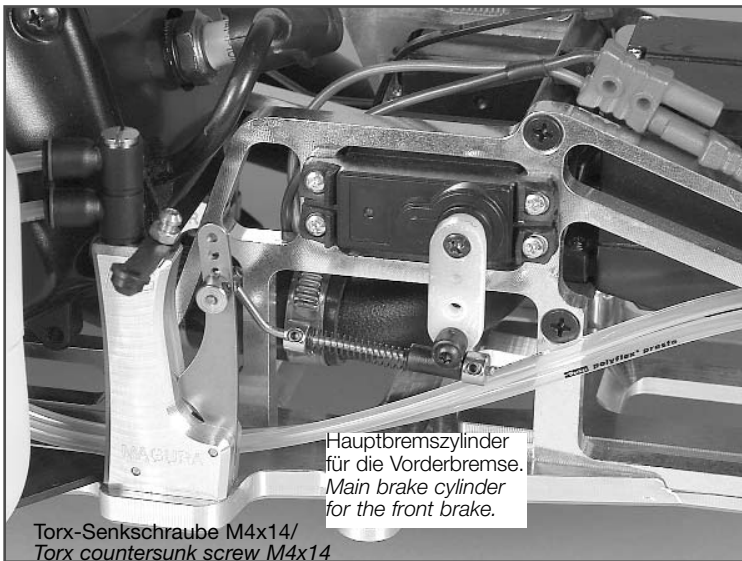


**Montageanleitung für/ Mounting instruction for
Best.-Nr. /Item N°. 10439 Hydr. Bremsanlage f. die Vorder- und Hinterachse/
Hydr. brake system f. front and rear axle**

passend für **FG F1 Competition**. Auch passend für 1:5 Modelle von Fremdherstellern.
Die hydr. Scheibenbremse sollte nur in Verbindung mit Alu-Achsschenkeln montiert werden./
Suitable for **FG F1 Competition**. Fits also for models of other manufacturers. Mount the hydr. disk
brake only in combination with alloy uprights.



FG Modellsport-Vertriebs-GmbH
Spanningerstr. 2
73650 Winterbach-Germany
Phone: +49 7181 9677-0
Fax: +49 7181 9677-20
info@fg-modellsport.de
www.fg-modellsport.de



Alle metrischen Schrauben sind mit Schraubensicherungslack zu sichern.
Montage: Hauptbremszylinder für die Vorderräder (in Fahrtrichtung rechts) bzw. Hinterräder (in Fahrtrichtung links) nach Abb. auf die Chassisplatte montieren. Hohlschraube mit den 2 Winkelstücken und das Ventil in den Hauptbremszylinder oben nach Abb. eindrehen. **Bei Ventilen mit einer blauen Kunststoff-Beschichtung empfehlen wir, diese Beschichtung mit einem Modellbaumesser etwas abzutragen, dadurch lassen sich die Ventile mit weniger Widerstand eindrehen und der Ventilsitz wird leichter spürbar. Die Ventile dürfen nicht zu fest angezogen werden, da sonst der Ventilsitz beschädigt werden könnte.**

Bremsscheiben auf die Felgen-Vierkantmitnehmer aufstecken, danach die Bremssättel an die Achsschenkel montieren. Jetzt die Winkelanschlüsse und die Ventile nach Abb. montieren.

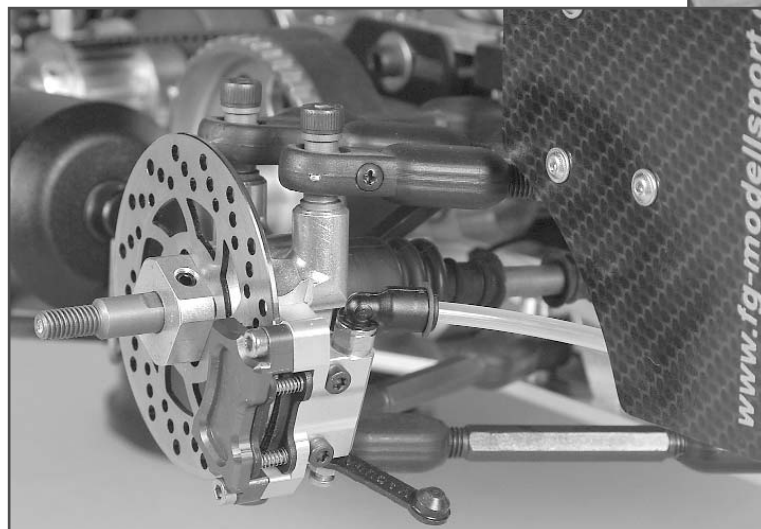
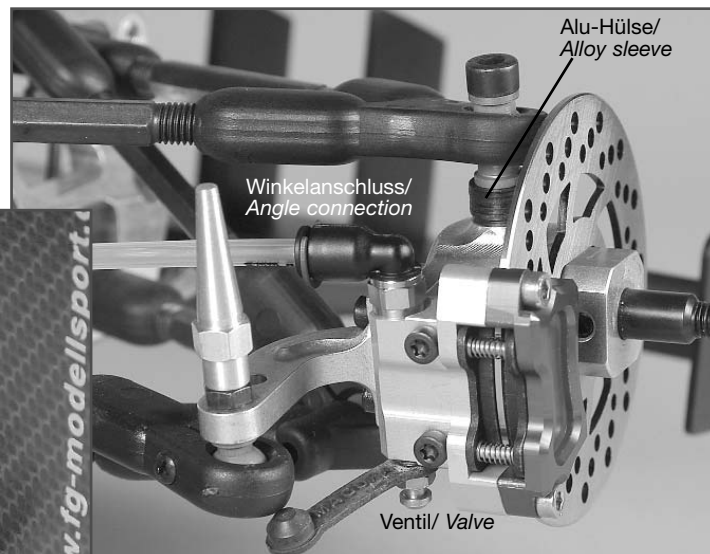
Beim Verlegen der Bremsleitung ist auf Folgendes zu achten! Die Bremsleitung darf nur mit einem scharfen Messer oder mit dem FG Trennmesser 9449 gekürzt werden. Bitte achten Sie darauf, dass die Bremsleitungen zur Vorder- bzw. Hinterachse lang genug sind und den vollen Lenkenschlag (Vorderachse) bzw. Federweg zulassen. Bremsleitungen vollständig in die Winkelstücke bzw. Winkelanschlüsse eindrücken. Bremsleitungen nicht zu nahe an heißen Fahrzeugteilen wie Auspuffkrümmer oder Schalldämpfer verlegen.

Jetzt Servogestänge mit Druckfeder und Stellringen nach Abb. verlegen. Entsprechend der Einbauhöhe und der Größe des Servos muss das Servogestänge zum Hauptbremszylinder leicht abgebogen werden.

Secure all metric screws with screw retention lacquer.

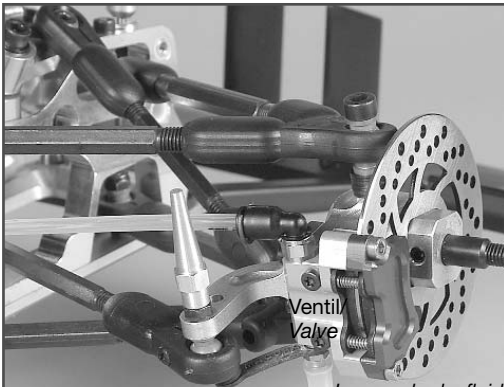
Mounting: Mount main brake cylinder for front wheels (on the right side in direction of motion) or respectively for rear wheels (on the left side in direction of motion) onto the chassis plate as pictured. Turn the banjo bolt with the 2 angles and valve into the main brake cylinder as shown on the picture. **If you use valves with blue plastic coating we recommend to remove this coating slightly, thus you can turn the valves in**

with less resistance and the valve seat is noticeable more easily. Do not tighten the valves too firm as in this case the valve seat could be damaged. Mount the brake disks on the square wheel driver, then fix the brake calipers to the uprights. Now install the angle connections and valves as pictured. When installing the brake lines please pay attention to the following: Shorten the brake line only with a sharp knife or with the FG ripping knife 9449. Make sure the brake lines to front or respectively rear axle are long enough and allow the maximum steering angle (front axle) and spring travel. Impress the brake lines completely into the angles or angle connections. Don't install the brake lines too near to hot vehicle parts such as manifold or silencer. Now mount servo rods with pressure spring and set collars as pictured. Bend the servo rods slightly towards the main brake cylinder according to installation height and size of the servo.



Die Bremsleitung an der Vorder- bzw. Hinterachse darf durch Fahrwerksteile beim Einfedern oder Einlenken weder gedrückt noch gezogen werden. Deshalb beiliegende Aluhülse 5x10x7 zwischen Querlenker und Achsschenkel montieren. Senkschraube M5x30 verwenden./ Pay attention that no chassis parts press or pull the brake lines at front or rear axle when steering. Therefore mount enclosed alloy sleeve 5x10x7 between wishb. and upright. Use countersunk screw M5x30.

Befüllen und Entlüften: Eine mit Bremsflüssigkeit gefüllte Spritze mit Füllschlauch auf das Ventil des Bremssattels drücken. Eine Kunststoffflasche oder eine weitere Spritze ohne Kolben auf das Ventil des Hauptbremszylinders drücken. Jetzt die Ventile des Bremssattels und des Hauptbremszylinders ca. 1 Umdrehung öffnen. Mit der Spritze das Hydrauliköl durch das Bremssystem drücken, bis das Öl ohne sichtbare Luftblasen am Hauptbremszylinder austritt und in den Bremsleitungen keine Blasen mehr zu sehen sind. Der Hauptbremszylinder muss beim Füllen geschlossen sein. Die Ventile am Bremssattel und am Hauptbremszylinder zudrehen, danach Spritze bzw. Flasche abnehmen. **Die Ventile dürfen nicht zu fest angezogen werden**, da sonst der Ventilsitz beschädigt werden könnte. Mehrmals den Hauptbremszylinder betätigen und darauf achten, ob Luftblasen in den Bremsleitungen sichtbar werden. Wenn ja, die Befüllung bzw. Entlüftung nochmals wiederholen.



Bremsflüssigkeit langsam und möglichst ohne Luftblasen in das Bremssystem eindrücken, bis am Hauptbremszylinder die Bremsflüssigkeit ohne Luftblasen austritt.

Impress brake fluid slowly and preferably without bubbles into the brake system until the fluid leaks from the main brake cylinder without bubbles.

Filling and ventilation: Press an injection filled with brake fluid with a filling hose on the valve of the main brake cylinder. Push a plastic bottle or another injection without piston on the valve of the main brake cylinder. Now unseal the valves of the brake caliper and the main brake cylinder for approx. one rev. Press the hydraulic oil with the injection through the brake system until the oil leaks out from the main brake cylinder without visual bubbles and there are no more bubbles apparent. Make sure the main brake cylinder is locked while filling. Close the valves at brake caliper and main brake cylinder, then demount injection or bottle. **Don't tighten the valves too firm** as in this case the valve seat could be damaged. Activate the main brake caliper repeatedly and pay attention if bubbles appear in the brake lines. If yes please repeat the filling or respectively the ventilation.

Ersatzteilliste/ Spare parts list

- 05019/01 Druckfeder 0,4x5x25mm, 2 St./ Pressure spring 0,4x5x25mm, 2 pcs.
- 06020 Alu-Stellringe 2,1mm, 5 St./ Alloy collets 2,1mm, 5 pcs.
- 06534/02 Gestängedurchführung 2,1mm, Set/ Throttle pivot post 2,1mm, set
- 06732/05 Sich.scheibe-Federstahl 5mm, 15 St./ Retain. washers-spr. steel 5mm, 15 pcs.
- 06734/03 Scheibe-Stahl 3,2mm, 15 St./ Washers, steel 3,2mm, 15 pcs.
- 06738/03 Sechskantmutter selbsts. M3, 15 St./ Self-locking hexagon nut M3, 15 pcs.
- 06924/20 Torx-Linsenschraube M3x20, 10 St./ Pan-head screw w. Torx M3x20, 10pcs.
- 06928/03 Torx-Gewindestift M3x3, 15 St./ Headless pin w. Torx M3x3, 15 pcs.
- 09439/01 Bremssattel, 1 St./ Brake caliper, 1 pce.
- 09439/02 Kolben, 1 St./ Piston, 1 pce.
- 09439/03 O-Ring, 2 St./ O-ring, 2 pcs.
- 09439/04 Druckfeder, 2 St./ Pressure spring, 2 pcs.
- 09439/05 Befestigungsbolzen, 2 St./ Fastening bolt, 2 pcs.
- 09439/06 Bremsbelag, 4 St./ Brake lining, 4 pcs.
- 09439/07 Zylinderstift, 4 St./ Cylinder bolt, 4 pcs.
- 09439/08 Druckfeder, 4 St./ Pressure spring, 4 pcs.
- 09439/09 Platte f. Bremssattel, 1 St./ Plate f. brake caliper, 1 pce.
- 09439/10 Zylinderschraube M3x10, 4 St./ Cylinder screw M3x10, 4 pcs.
- 09439/11 Torx-Zylinderschraube M3x30, 4 St./ Torx cylinder screw M3x30, 4 pcs.
- 09439/12 Winkelanschluss, 1 St./ Angle connection, 1 pce.
- 09439/14 Hauptbremszylinder komplett, 1 St./ Main brake cylinder compl., 1 pce.
- 09439/15 Hauptbremszylinder, 1 St./ Main brake cylinder, 1 pce.

- 09439/16 Bremshebel, 1 St./ Brake lever, 1 pce.
- 09439/17 Befestigungsstift, 2 St./ Fastening pin, 2 pcs.
- 09439/18 Druckfeder 0,6x6,5x32mm, 1 St./ Pressure spring 0,6x6,5x32mm, 1 pce.
- 09439/19 Kolben mit Dichtung, 1 St./ Piston with gasket, 1 pce.
- 09439/20 Hülse, 1 St./ Sleeve, 1 pce.
- 09439/21 Druckfeder, 2 St./ Press. spring, 2 pcs.
- 09439/22 Ventilonadel, 1 St./ Valve needle, 1 pce.
- 09439/23 Druckrolle, 1 St./ Pressure roll, 1 pce.
- 09439/25 Hohlschraube, 1 St./ Banjo bolt, 1 pce.
- 09439/26 Winkelstück, 2 St./ Angle, 2 pcs.
- 09439/27 Dichtung für Kolben außen, 2 St./ Outer gasket for piston, 2 pcs.
- 09439/28 O-Ringe 6x5x1/ 2x4x1,5, 8 St./ O-rings 6x5x1/ 2x4x1,5, 8 pcs.
- 09439/30 Bremsleitung transparent 1m, 1 St./ Transparent brake line 1m, 1 pce.
- 09439/31 Dichtung für Kolben innen, 2 St./ Inner gasket for piston, 2 pcs.
- 09439/35 Ventil, 2 St./ Valve, 2 pcs.
- 09440/26 Schutzkappe, 4 St./ Prot. cap, 4 pcs.
- 09445 Bremsscheibe, 2 St./ Brake disk, 2 pcs.
- 09449 Trennmesser f. Bremsleitung (Zubehör), 1 St./ Ripping knife f. brake lining (accessory), 1 pce.
- 09452 FG-Hydrauliköl 50ml, 1 St./ FG Hydraulic oil 50ml, 1 pce.
- 09452/02 Befüll- und Entlüftungset/ Filling and ventilation set
- 10451/05 Servogestänge f. Scheibenbr., 1 St./ Servo rods f. disk brake, 1 pce.

