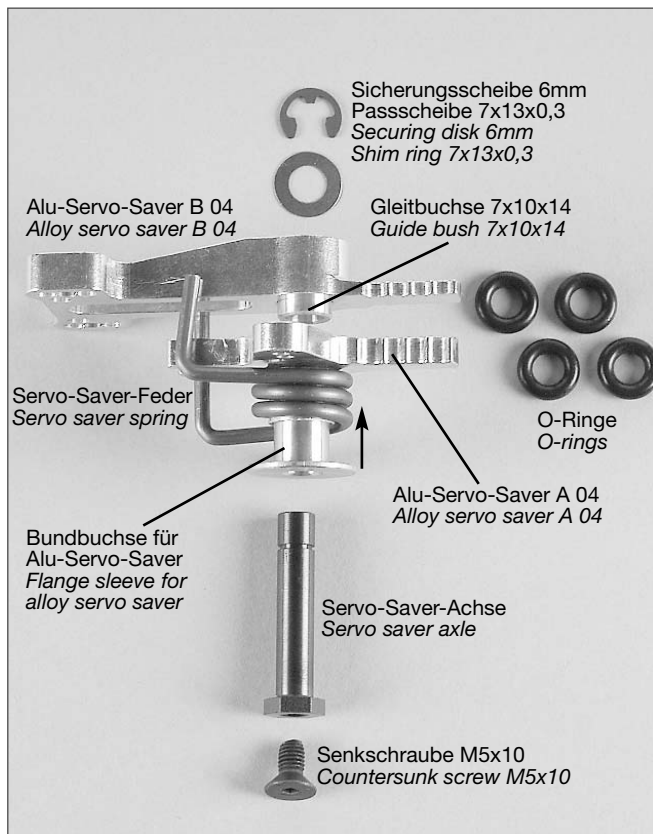


**Montageanleitung für/Mounting instruction for**  
**Best.-Nr. 4493 Alu-Servo-Saver 04 komplett, 1 St.**  
**Item N°. 4493 Alloy servo saver 04 complete, 1 pce.**



### Montage

Servo-Saver-Feder auf Alu-Servo-Saver Teil A montieren, danach die Bundbuchse in das Alu-Servo-Saver Teil A eindrücken. Gleitbuchse 7x10x14 in Alu-Servo-Teil B eindrücken, so dass beide Teile auf der Oberseite bündig sind. Weitere Teile nach Abbildung montieren. Servo-Saver auf Leichtgängigkeit prüfen.

### Mounting

Mount servo saver spring on the alloy servo saver A, then press the flange sleeve into the alloy servo saver A. Impress the guide bush 7x10x14 in the alloy servo part B and make sure that both parts have a flush surface. Install further parts as shown on the drawing. Check servo saver on easy running.

### Ersatzteile/ Spare parts

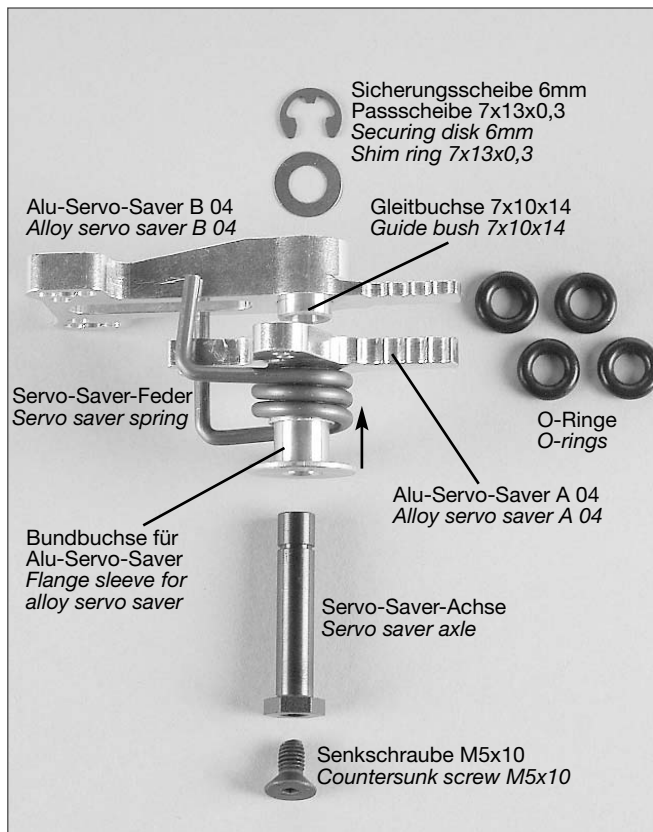
- 4493/1 Alu-Servo-Saver A 04, 1St./ Alloy servo saver A 04, 1pce.
- 4493/2 Alu-Servo-Saver B 04, 1St./ Alloy servo saver B 04, 1pce.
- 4493/3 O-Ringe f. Servo-Saver, 4 St./ O-rings f. servo saver, 4pcs.
- 4493/4 Bundbuchse f. Alu-Servo-Saver, 1 St./ Flange sleeve f. alloy servo saver, 1pce.
- 4493/5 Gleitbuchse f. Alu-Servo-Saver, 1 St./ Guide bush f. alloy servo saver, 1pce.
- 6024 Servo-Saver-Achse/Scheibe, 1St./ Servo saver pivot, 1pce.
- 6025/1 Servo-Saver-Feder, 1St./ Servo saver spring, 1pce.

A.4493-110406



FG Modellsport-Vertriebs-GmbH  
 Spanningerstr. 2  
 73650 Winterbach-Germany  
 Phone: +49 7181 9677-0  
 Fax: +49 7181 9677-20  
 info@fg-modellsport-gmbh.de  
 www.fg-modellsport-gmbh.de  
 www.fg-team.com

**Montageanleitung für/Mounting instruction for**  
**Best.-Nr. 4493 Alu-Servo-Saver 04 komplett, 1 St.**  
**Item N°. 4493 Alloy servo saver 04 complete, 1 pce.**



### Montage

Servo-Saver-Feder auf Alu-Servo-Saver Teil A montieren, danach die Bundbuchse in das Alu-Servo-Saver Teil A eindrücken. Gleitbuchse 7x10x14 in Alu-Servo-Teil B eindrücken, so dass beide Teile auf der Oberseite bündig sind. Weitere Teile nach Abbildung montieren. Servo-Saver auf Leichtgängigkeit prüfen.

### Mounting

Mount servo saver spring on the alloy servo saver A, then press the flange sleeve into the alloy servo saver A. Impress the guide bush 7x10x14 in the alloy servo part B and make sure that both parts have a flush surface. Install further parts as shown on the drawing. Check servo saver on easy running.

### Ersatzteile/ Spare parts

- 4493/1 Alu-Servo-Saver A 04, 1St./ Alloy servo saver A 04, 1pce.
- 4493/2 Alu-Servo-Saver B 04, 1St./ Alloy servo saver B 04, 1pce.
- 4493/3 O-Ringe f. Servo-Saver, 4 St./ O-rings f. servo saver, 4pcs.
- 4493/4 Bundbuchse f. Alu-Servo-Saver, 1 St./ Flange sleeve f. alloy servo saver, 1pce.
- 4493/5 Gleitbuchse f. Alu-Servo-Saver, 1 St./ Guide bush f. alloy servo saver, 1pce.
- 6024 Servo-Saver-Achse/Scheibe, 1St./ Servo saver pivot, 1pce.
- 6025/1 Servo-Saver-Feder, 1St./ Servo saver spring, 1pce.

A.4493-110406



FG Modellsport-Vertriebs-GmbH  
 Spanningerstr. 2  
 73650 Winterbach-Germany  
 Phone: +49 7181 9677-0  
 Fax: +49 7181 9677-20  
 info@fg-modellsport-gmbh.de  
 www.fg-modellsport-gmbh.de  
 www.fg-team.com